

Sonar Beacon Sistemi



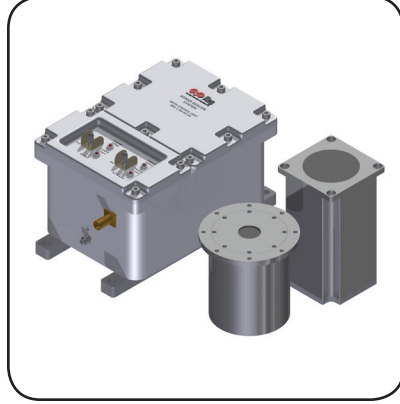
www.kocsavunma.com.tr



Koç Bilgi ve Savunma Teknolojileri A.Ş.



Denizaltılar İçin Acil Durum Akustik Pingeri



Bir denizaltının kaza/kırım anında yerini çevredeki gemilere ve hassas olarak kurtarma gemisine bildirmesi hayati öneme sahiptir. Bu maksatla geliştirilen Sonar Beacon Sistemi denizaltılardaki acil durumlarda tehlike pingeri olarak çalışır ve sonar sinyali yayar.

- 9 KHz. Düşük Frekans,
- 37,5 KHz. Yüksek Frekansında,
- Otomatik veya manuel olarak transmisyona yapan bir sistemdir.

Düşük frekanslı transmisyona çok uzun menzillerden, yüksek frekanslı transmisyona da yerinin yakın mesafeden yüksek hassasiyetle tespit edilebilme imkânı sağlanmaktadır.

Kendi bataryası ile denizaltının güç sisteminden bağımsız olarak çalışır.

Sistem kullanılmadığında 5 yıl boyunca batarya değişimi ihtiyacı olmaz.

Navy Type Piezoelektrik seramik altyapılı Düşük Frekans ve Yüksek Frekans Transdüserlere sahiptir.

İŞLEVSEL ÖZELLİKLER

- Suyla otomatik aktivasyon
- Operatör kontrolünde manuel aktivasyon
- Denizaltının kırım derinliğinde çalışabilme
- STANAG 1298 ve STANAG 1382 ile uyumluluk
- 9 KHz ve/veya 37,5 KHz frekanslarda sonar sinyali transmisyona
- Her iki frekansla transmisyona yaparken 850 saatten fazla kullanım
- Transmisyona frekans(lar)ını gösterge birimi üzerinden gözlemleyebilme
- Batarya ve sistem çalışabilirlik durumunu test eden Built-In-Test
- Test sürelerine bağlı olarak 5 yıl bakım gerektirmeyen batarya

Üniversiteler Mah. İhsan
Doğramacı Bulvarı No:17/B 06800
ODTÜ Kampüsü-Ankara/ TÜRKİYE

Tel +90(312) 218 89 00
Faks +90(312) 218 89 90

info@kocsavunma.com.tr

Ünalın Mah. Ayazma Cad.
Çamlıca İş Merkezi B3 Blok 34700
Üsküdar İstanbul/ TÜRKİYE

Tel +90(216) 556 11 00
Faks +90(216) 556 11 88

www.kocsavunma.com.tr